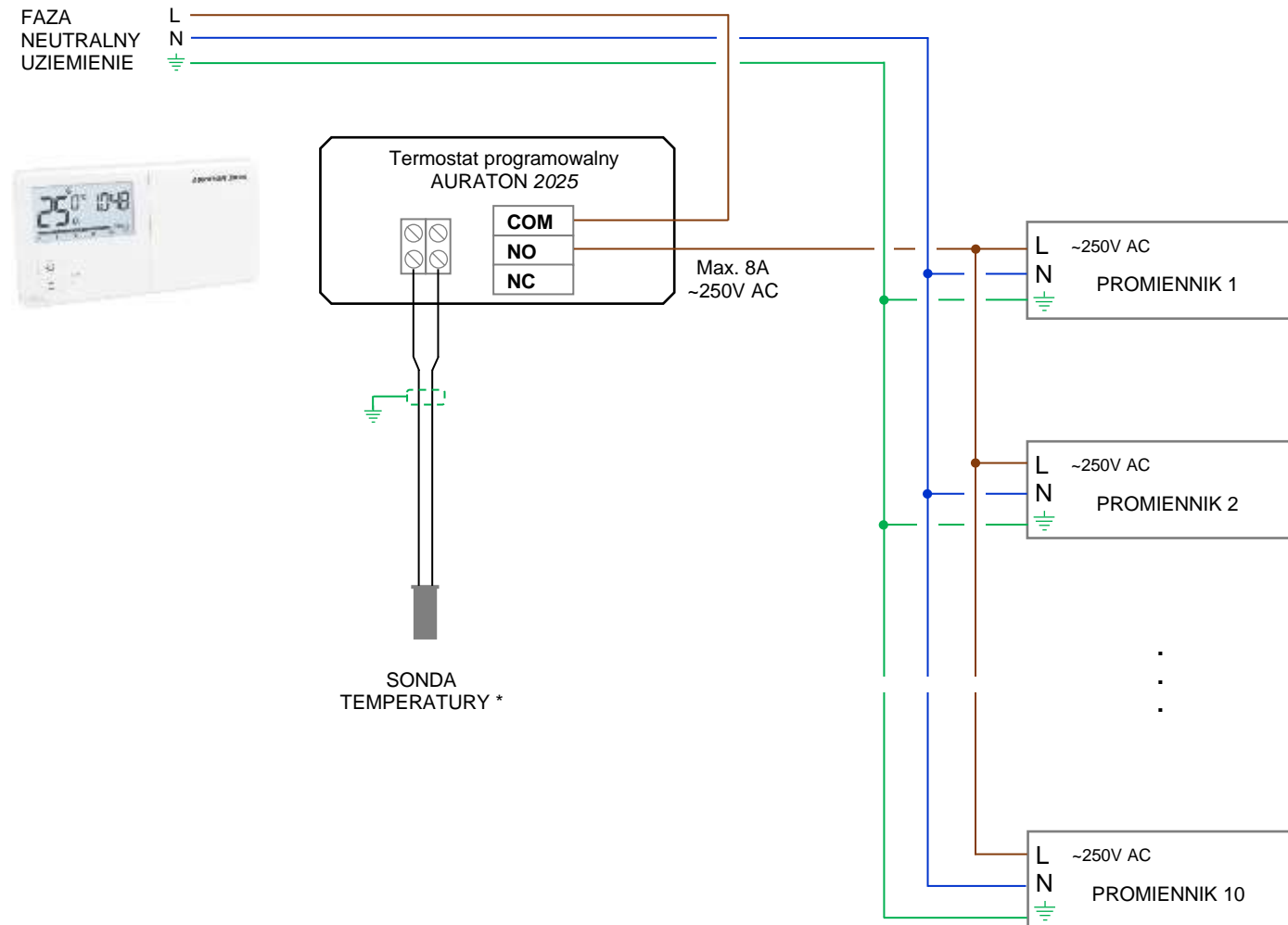


Sterowanie pracą promienników gazowych GAZ-INDUSTRIE/REZNOR RLGH2A za pomocą termostatu programowalnego AURATON 2025 z sondą zewnętrzną

PROGRAMOWANIE TYGODNIOWE; NASTAWY TEMPERATUR: DZIENNA, NOCNA, PRZECIWMROŻEŃNIOWA; TRYB PRACY ON-OFF0; STEROWANIE 1-10 PROMIENNIKÓW; MAKSYMALNY PRĄD OBCIĄŻENIA: 8A ~250V AC

Zasilanie elektryczne
~250V AC

FAZA L
NEUTRALNY N
UZIEMIENIE



* przewody sondy temperatury nie mogą być prowadzone razem z przewodami energetycznymi (zasilającymi).